

## 幼年男子 形

### 予選Round

#### Group 1

点数 順位

1	鈴木 和史	ユヤーズ	20.86	3
2	大泉 翔	明空義塾札幌	19.80	4
3	加賀 大和	寺田道場 キケン		
4	對木 奏太	ユヤーズ	22.14	2
5	間地 晟士	寺田道場	22.26	1

### 決勝Round

点数 順位

1	日向寺 奏多	ユヤーズ	22.10	2
2	和田 陽向	誠拳塾江別	22.74	1
3	對木 奏太	ユヤーズ	20.82	4
4	間地 晟士	寺田道場	21.86	3

#### Group 2

1	岡部 佳那汰	志武館	20.30	4
2	日向寺 奏多	ユヤーズ	22.06	2
3	佐藤 悠人	寺田道場	20.60	3
4	和田 陽向	誠拳塾江別道場	22.94	1

上位2名ずつ

## 幼年女子 形

### 予選Round

#### Group 1

点数 順位

1	松山 みう	ユヤーズ	20.28	4
2	田中 美晴	平澤道場	21.46	3
3	服田 碧彩	勸仁塾道場	20.02	5
4	齊藤 羽奏	誠拳塾江別道場	22.74	1
5	美濱 充来	ユヤーズ	21.44	2

### 決勝Round

点数 順位

1	齊藤 羽奏	ツォン	22.46	2
2	阪本 莓衣子	バツサイタイ	21.08	3
3	美濱 充来	平安三段	20.26	4
4	三土 乃空	平安二段	23.46	1

#### Group 2

1	杉本 いろは	寺田道場 キケン		
2	山北 千愛	ユヤーズ	20.68	3
3	阪本 莓衣子	ユヤーズ	22.54	2
4	三土 乃空	北陽会	23.26	1

上位2名ずつ

## 小学1年男子 形

### 予選Round

#### Group 1

点数 順位

1	佐藤 文輔	ユヤーズ	20.00	4
2	山本 裕真	JKS誠道館	22.74	1
3	桐原 榮大	北海道木村道場		
4	廣瀬 匡	北海道松濤明武会	20.72	3
5	吉田 翔真	寺田道場	21.60	2

### 決勝Round

点数 順位

1	山本 裕真	平安二段	22.14	2
2	日野田 翼玖	平安二段	21.94	3
3	春田 琉之介	バツサイタイ	23.68	1
4	吉田 翔真	平安三段	21.40	4

#### Group 2

1	日野田 翼玖	寺田道場	22.54	1
2	住友 竜嗣	勸仁塾道場	18.94	4
3	青山 琉煌	JKS誠道館	19.80	3
4	春日 琉之介	ユヤーズ	22.06	2

上位2名ずつ

## 小学1年女子 形

### 予選Round

Group 1 点数 順位

1	上杉 唯湖	北海道木村道場	0	4
2	尾形 茉音	北陽会	21.22	3
3	赤羽 実優	空真塾北海道場	23.78	1
4	梅津 百花	JKS誠道館	23.14	2

### 決勝Round

点数 順位

1	中村 律花		22.42	4
2	土岐 果瑛		24.76	1
3	梅津百花		23.76	3
4	赤羽実優		24.22	2

### Group 2

1	佐藤 依磨	ユヤーズ	22.34	3
2	中村 律花	北陽会	22.82	2
3	坂井 渚紗	勤仁塾道場	20.80	4
4	土岐 果瑛	寺田道場	24.66	1

上位2名ずつ

## 小学2年男子 形

### 予選Round

Group 1 点数 順位

1	原 史玖	志武館	21.46	2
2	大津 麓	和道会札幌西支部	19.6	3
3	佐々木 健翔	勤仁塾道場	18.8	4
4	岸田 海里	勤仁塾道場	0	
5	大泉 颯叶	明空義塾札幌	0	
6	岡田 二樹	柏悠会	21.88	1

### 決勝Round

点数 順位

1	杉本 登紀		23.72	1
2	岡田 二樹		22.40	3
3	原 史玖		20.80	4
4	金令木 大史		22.60	2

### Group 2

1	長谷川 尊琉	誠拳塾江別道場	20.68	4
2	鈴木 大史	ユヤーズ	22.86	2
3	藤田 橙葉	松涛会	21.08	3
4	服田 翔瑛	勤仁塾道場	19.60	5
5	杉本 登紀	寺田道場	23.62	1

上位2名ずつ

小学2年女子 形

予選Round

Group 1 点数 順位

1	宮下 奈々	誠章館静内 キケン		
2	木ノ内 咲衣	志武館	23.14	2
3	大島 小瑚	明空義塾札幌	22.34	4
4	齊藤 由徠	誠拳塾 江別道場	22.44	3
5	辻 麻陽	JKS誠道館	24.60	1

決勝Round

点数 順位

1	谷岡 真帆		23.46	2
2	細谷 芽花		21.48	4
3	木ノ内 咲衣		22.32	3
4	辻 麻陽		24.34	1

Group 2

1	安達 莉央	明空義塾札幌	20.40	3
2	細谷 芽花	JKS誠道館	21.54	2
3	岸田 藍花	勸仁塾道場	20.40	3
4	谷岡 真帆	JKS誠道館	23.40	1

上位2名ずつ

小学3年男子 形

予選Round

Group 1 点数 順位

1	桐原 宗士	北海道木村道場		
2	笹原 蒼真	北海道松濤明武会	22.20	2
3	島 幸汰	JKS誠道館	20.62	3
4	山北 章仁	寺田道場	23.08	1

決勝Round

点数 順位

1	田邊 翔		22.66	2
2	笹原 蒼真		21.40	4
3	山北 章仁		22.08	3
4	上杉 知也		23.74	1

Group 2

1	佐藤 榮真	ユヤーズ	20.46	4
2	渡辺 修人	JKS誠道館	20.80	3
3	田邊 翔	JKS志瀨館	22.74	2
4	上杉 知也	JKS誠道館	23.54	1

上位2名ずつ

## 小学3年女子 形

### 予選Round

Group 1 点数 順位

1	西 陽翠	北陽会	21.68	3
2	上杉 蒔湖	北海道木村道場	19.40	6
3	佐々木 心暖	寺田道場		
4	正木 友里恵	誠章館	21.38	4
5	清水 みのり	JKS誠道館	21.18	5
6	赤羽 雫	空真塾北道場	23.26	2
7	谷坂 真実	寺田道場	23.52	1

Group 2

1	岡部 美李菜	志武館	22.86	2
2	間地 南奈	寺田道場	20.80	6
3	菅原 愛弥	JKS誠道館	21.94	5
4	中村 圭都	北陽会	19.56	7
5	佐々木 結	JKS誠道館	22.56	3
6	山下 瑚杏	瀧学館	22.40	4
7	池田 雫	修道館	24.80	1

上位4名ずつ

## 小学4年男子 形

### 予選Round

Group 1 点数 順位

1	野口 慶悟	瀧豊館	19.80	6
2	松尾 卓佑	明空義塾札幌	21.00	4
3	水野 壱太	北陽会	20.08	5
4	高橋 蓮佑	寺田道場	22.28	3
5	岩沢 匡哩	JKS誠道館	23.00	1
6	新田 一晴	ユヤーズ	22.54	2

Group 2

1	齊藤 柊友	平澤道場	21.00	2
2	山口 央雅	JKS誠道館	20.22	3
3	福岡 禅	北海道松瀧明武会	22.80	1
4	宮下 慶士	誠章館静内		
5	森 柊仁	寺田道場		

上位2名ずつ

### 決勝Round

点数 順位

1	佐々木 結	ジオン	21.14	5
2	谷坂 真実	エニヒ	22.86	3
3	西 陽翠	平安五段	20.54	7
4	正木 友里恵	ハッサイダイ	20.46	8
5	山下 瑚杏	エニヒ	22.56	4
6	赤羽 雫	チントウ	23.94	2
7	岡部 美李菜	ジオン	21.08	6
8	池田 雫	エニヒ	24.68	1

### 決勝Round

点数 順位

1	福岡 禅	エニヒ	22.34	2
2	齊藤 柊友	ジオン	20.74	4
3	岩沢 匡哩	エニヒ	22.74	1
4	新田 一晴	ハッサイ	22.14	3

## 小学4年女子 形

### 予選Round

Group 1		点数	順位
1	高橋 乙禾 明空義塾札幌	19.74	5
2	似鳥 希羽 ヌヤーズ	22.74	1
3	佐々木 和奏 JKS志瀧館	22.0	2
4	加茂 愛蘭 平澤道場	20.34	4
5	鈴木 華 JKS志瀧館	21.92	3

### 決勝Round

		合計点数	順位
1	佐々木 和奏	22.06	4
2	似鳥 希羽	23.54	2
3	北原 七楓	24.32	1
4	平岡 夢奏	23.18	3

### Group 2

1	橘 仁湖 ヌヤーズ	20.98	3
2	橋本 楓花 瀧豊館	19.94	5
3	高橋 真実 ヌヤーズ	20.28	4
4	平岡 夢奏 JKS志瀧館	23.60	2
5	北原 七楓 誠拳塾江別道場	23.80	1

上位2名ずつ

## 小学5年男子 形

### 予選Round

Group 1		点数	順位
1	武田 諒太郎 明空義塾札幌	19.46	6
2	梅津 大騎 JKS誠道館	20.94	5
3	笹原 海翔 北海道松濤明武会	21.88	3
4	仁木 志音 柏悠会	21.86	4
5	池田 朔 修道館	23.34	1
6	大浦 龍之進 勸仁塾道場	23.00	2

### 決勝Round

		点数	順位
1	金令木 太陽	23.06	2
2	大浦 龍之進	23.40	1
3	池田 朔	22.86	3
4	阿部 由聖	21.66	4

### Group 2

1	北山 楽 勸仁塾道場	20.34	4
2	古川 蒼大 志武館	20.74	3
3	島 壮佑 JKS誠道館	19.14	5
4	岸田 蒼史 勸仁塾道場	0	6
5	阿部 由聖 一志会	22.40	2
6	鈴木 太陽 柏悠会	23.62	1

上位2名ずつ

## 小学5年女子 形

### 予選Round

Group 1			点数	順位
1	神部 有来奈	JKS誠道館	21.86	1
2	齊藤 さよ	北陽会	19.64	3
3	神田 紬	寺田道場	20.52	2
4	中島 纏	修道館	19.64	3

### 決勝Round

			点数	順位
1	保谷 彩空	エンピ	22.20	3
2	神部有来奈	ジオン	22.22	2
3	神田 紬	エンピ	20.28	4
4	原田 柚希	ジオン	23.54	1

### Group 2

1	保谷 彩空	瀧学館	21.98	2
2	小山 凜久	ユヤーズ	21.72	3
3	鈴木 繪	瀧豊館	19.44	4
4	原田 柚希	JKS誠道館	23.26	1

上位2名ずつ

## 小学6年男子 形

### 予選Round

Group 1			点数	順位
1	齊藤 圭吾	ユヤーズ	21.00	3
2	渡辺 太陽	JKS誠道館	20.92	4
3	野口 魁志	瀧豊館	19.34	5
4	中山 友喜	北海道松瀧明武会	22.34	2
5	高野 翔暉	藤島道場	23.60	1

### 決勝Round

			点数	順位
1	高野翔暉		24.00	1
2	熊谷琉希		22.86	2
3	中山 友喜		22.40	3
4	藤田若葉		21.06	4

### Group 2

1	北原 颯人	誠拳塾江別道場	20.46	3
2	寺田 凌駕	ユヤーズ	19.20	5
3	藤田 若葉	松涛会	22.00	2
4	高橋 蒼介	瀧学館	20.40	4
5	熊谷 琉希	寺田道場	23.20	1

上位2名ずつ

## 小学6年女子 形

### 予選Round

Group 1		点数	順位
1	平岡 夢彩	JKS志満館	22.46 3
2	對木 琴奈	ユヤーズ	22.74 2
3	富樫 凜	寺田道場	
4	赤羽 結愛	空真塾北海道	23.80 1

### 決勝Round

		点数	順位
1	伊藤 志		22.52 4
2	赤羽 結愛		24.14 2
3	上杉伊知香		24.22 1
4	對木 琴奈		22.60 3

### Group 2

1	武田 優杏	寺田道場	22.12 3
2	高橋 沙羅	志武館	20.32 4
3	伊藤 志	寺田道場	23.34 2
4	上杉 伊知香	JKS誠道館	23.92 1

上位2名ずつ

## 中学男子 形

### 予選Round

Group 1		点数	順位
1	鈴木 建行	濤豊館	20.00 4
2	高橋 奏汰	一志会	21.20 3
3	千葉 恒太	ユヤーズ	22.28 2
4	辻 隼人	JKS誠道館	23.22 1

### 決勝Round

		点数	順位
1	辻 隼人		22.14 3
2	菅原 弥		24.28 1
3	千葉 恒太		21.74 4
4	板屋 竜信		23.08 2

### Group 2

1	三澤 結人	一志会	21.28 3
2	小野煌季	誠章館静内	20.40 4
3	板屋 竜信	北海道松濤明武会	22.82 2
4	菅原 弥	JKS誠道館	24.02 1

上位2名ずつ

## 中学女子 形

### 予選Round

Group 1		点数	順位
1	太田口 結香	明空義塾札幌	22.28 2
2	高橋 渚	ユヤーズ	21.80 3
3	早川 六花	JKS誠道館	22.66 1

### 決勝Round

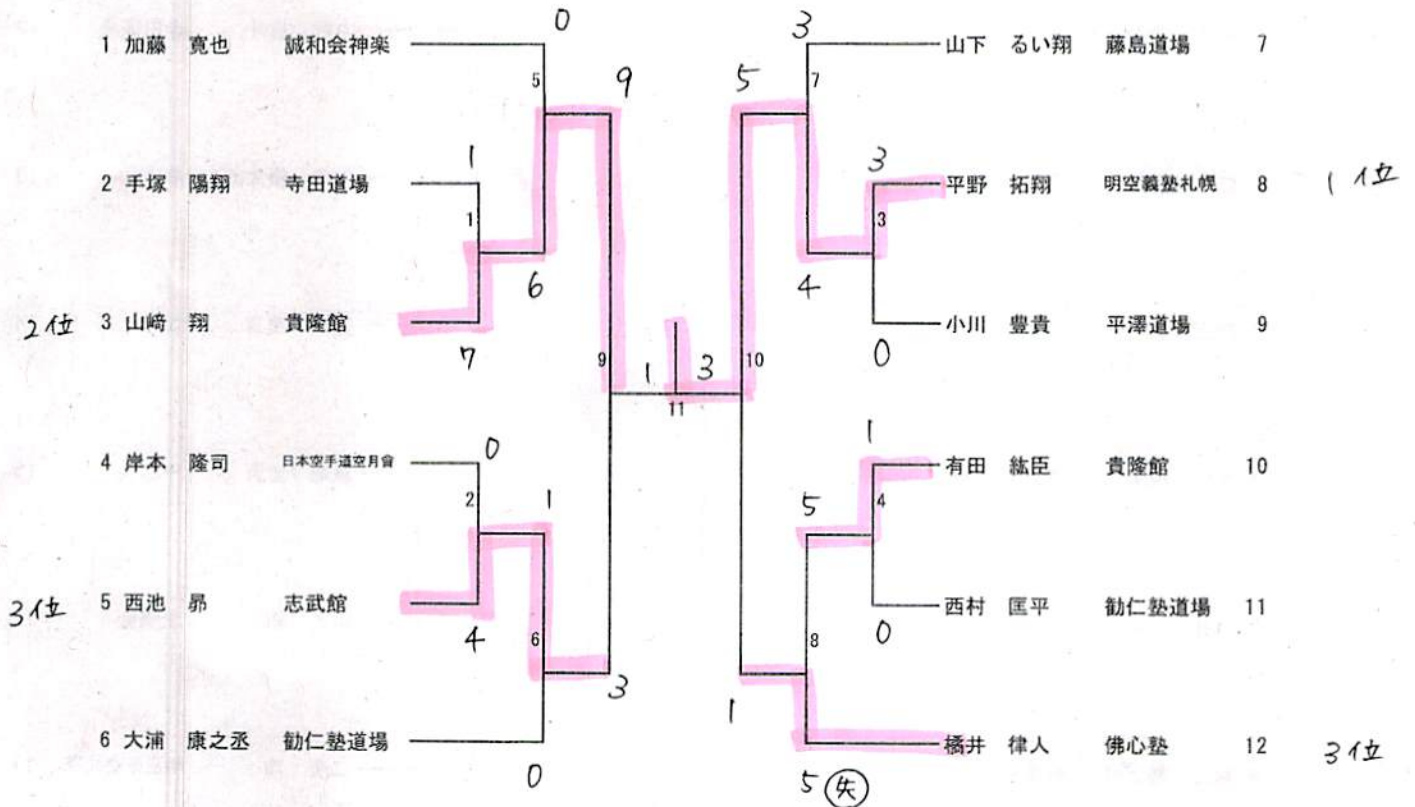
		合計点数	順位
1	早川 六花		22.02 4
2	長谷川 凜々		25.02 1
3	鎌田 國亜		22.82 2
4	太田口 結香		22.16 3

### Group 2

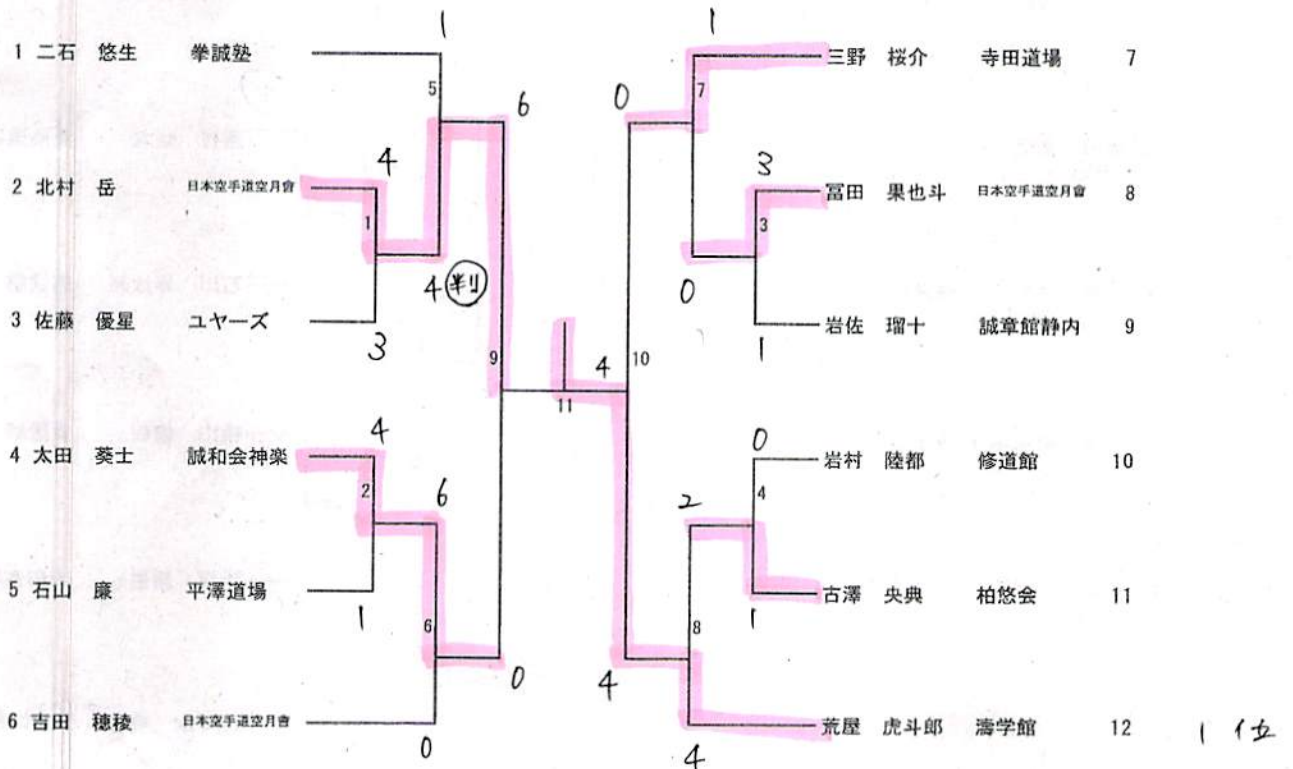
1	日向寺 茉子	ユヤーズ	21.02 3
2	鎌田 國亜	JKS誠道館	22.80 2
3	長谷川 凜々	ユヤーズ	24.26 1

上位2名ずつ

### 幼年男子組手

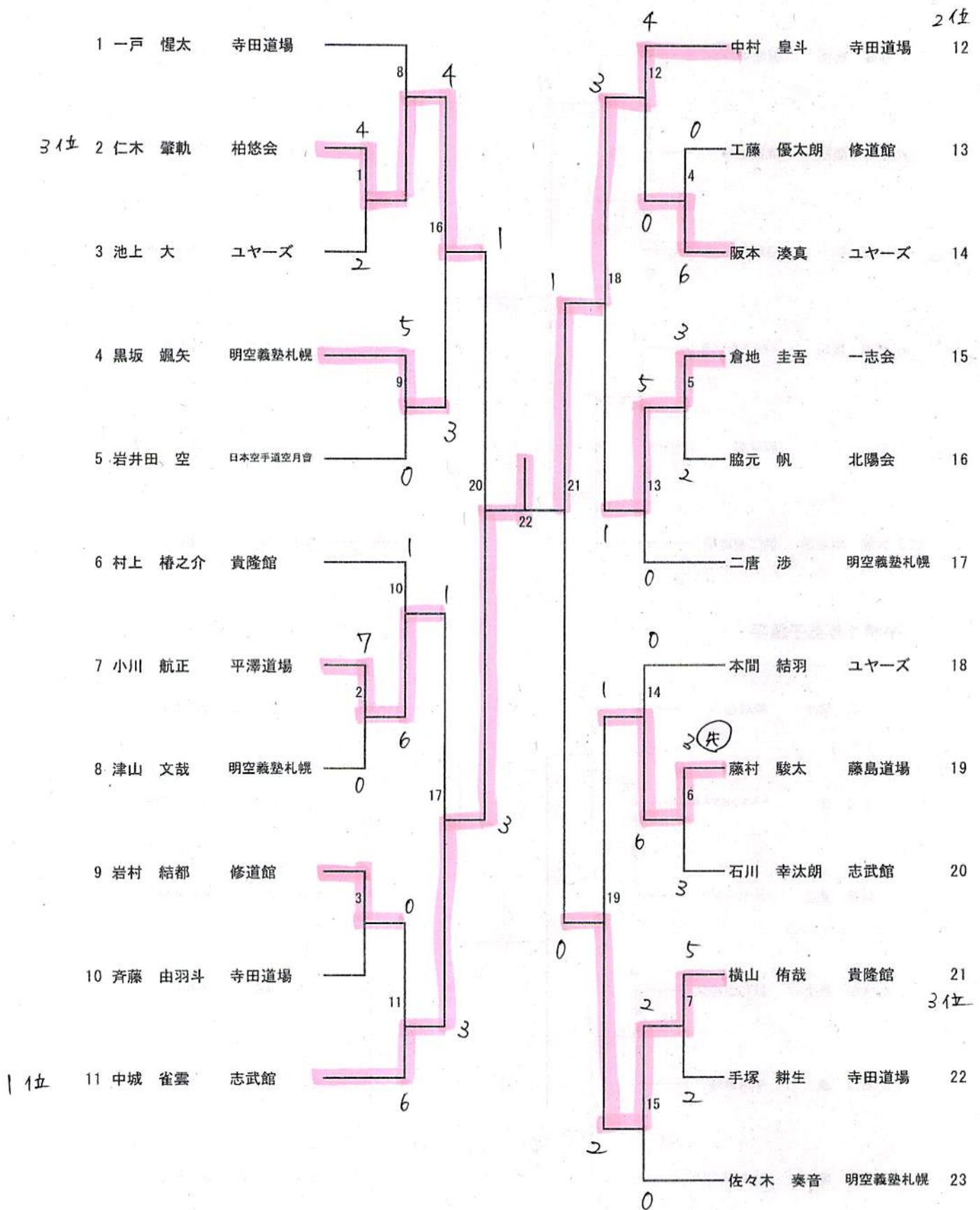


### 小学1年男子組手

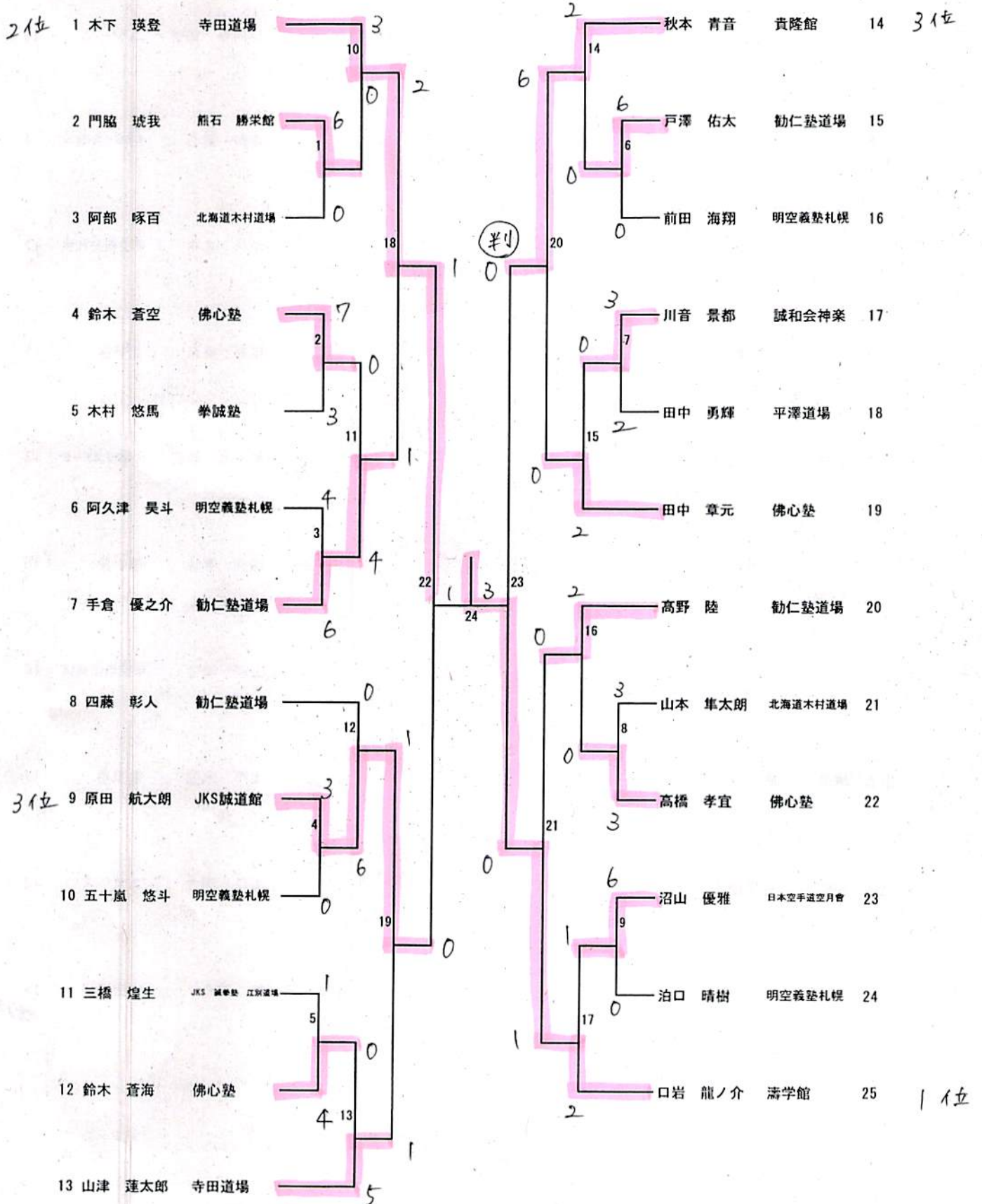




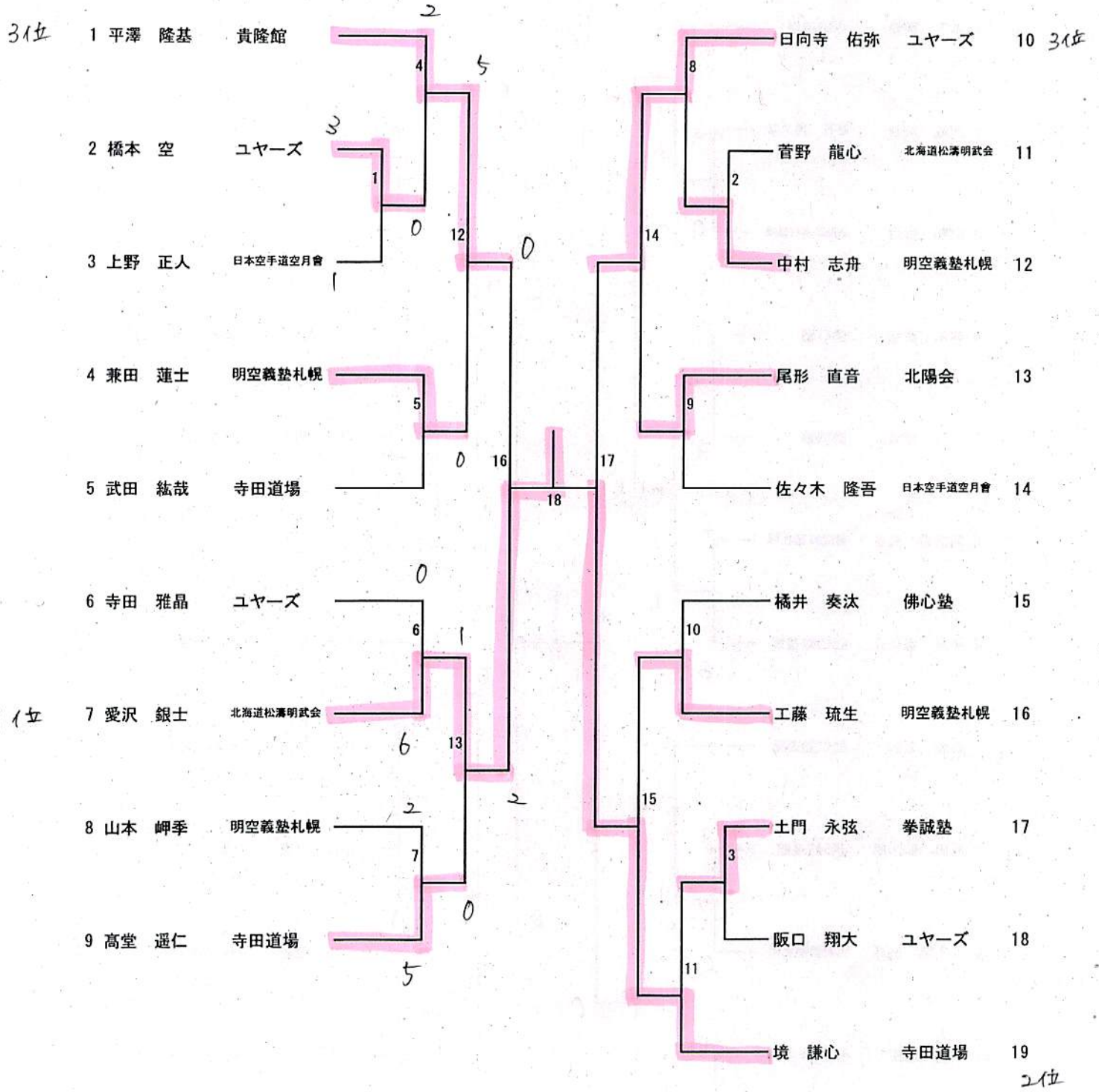
# 小学2年男子組手



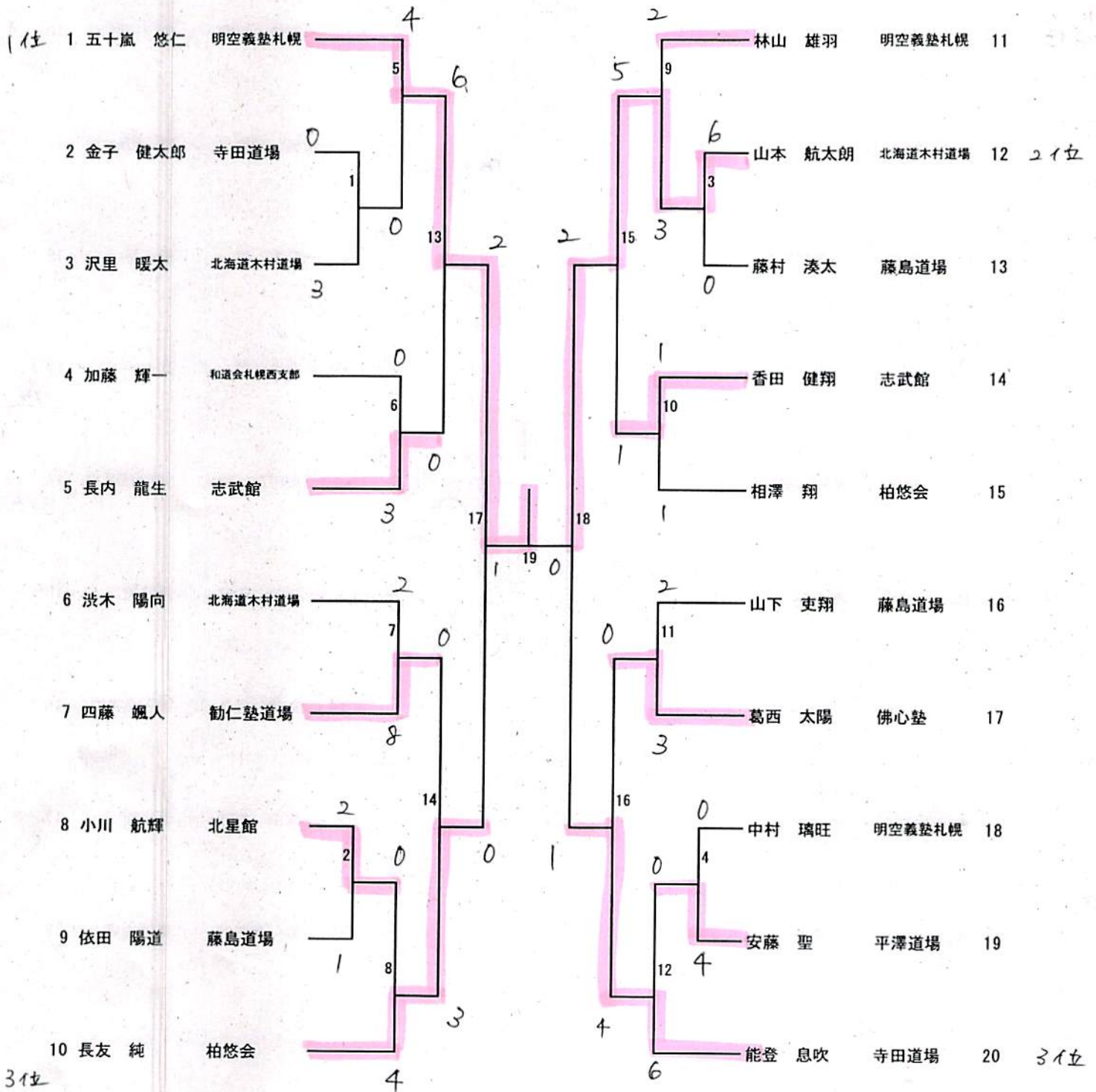
# 小学3年男子組手



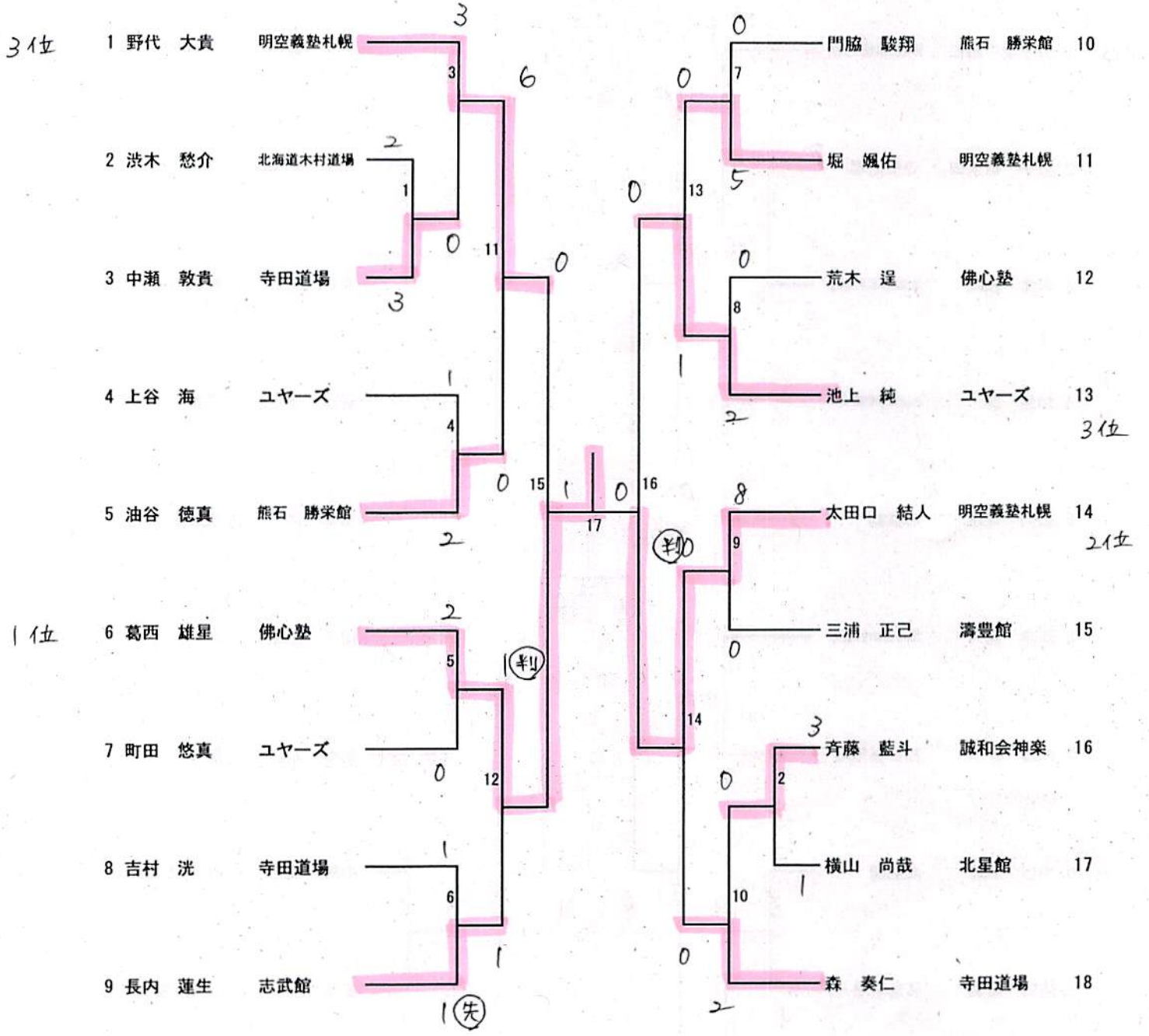
# 小学4年男子組手



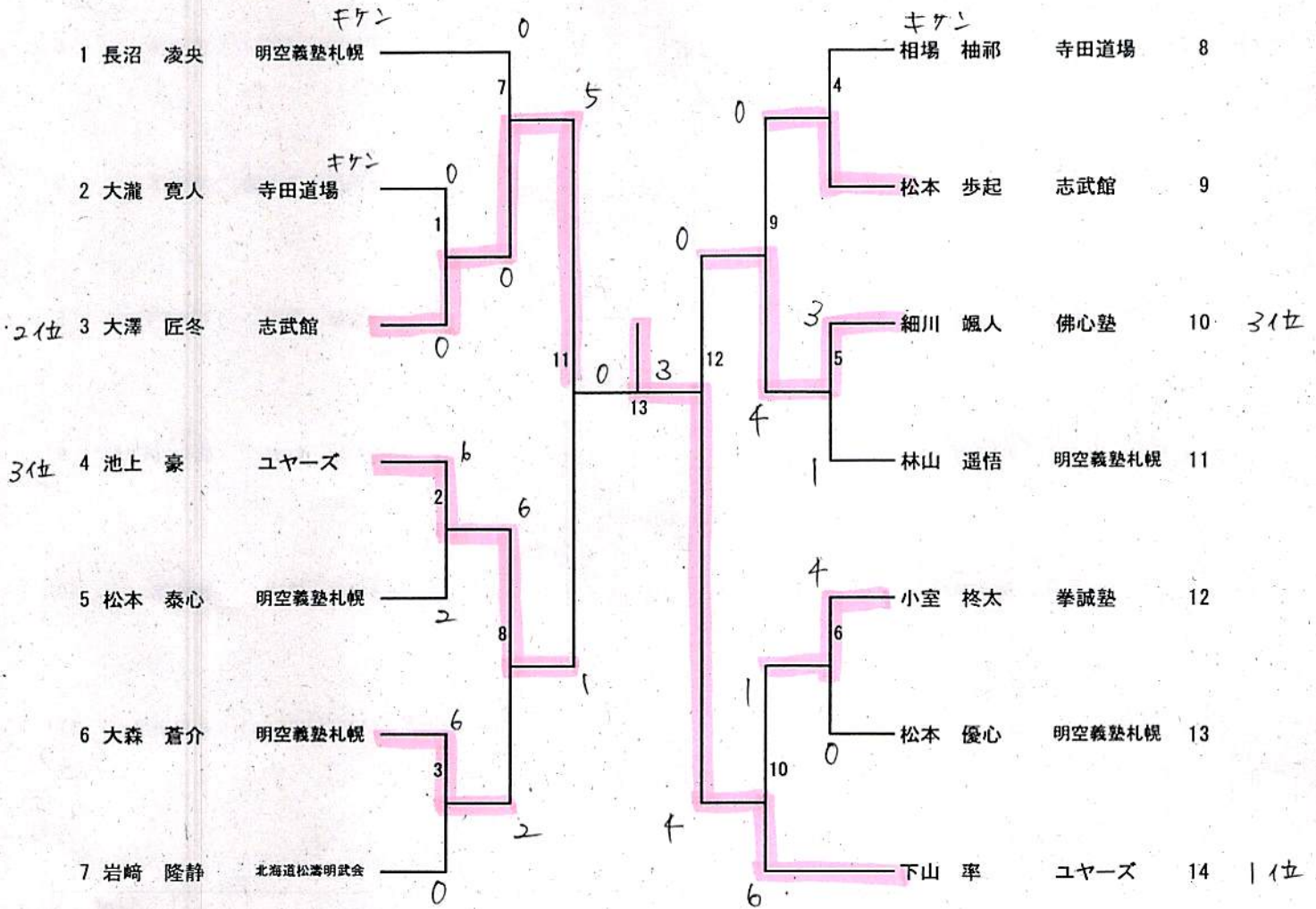
# 小学5年男子組手



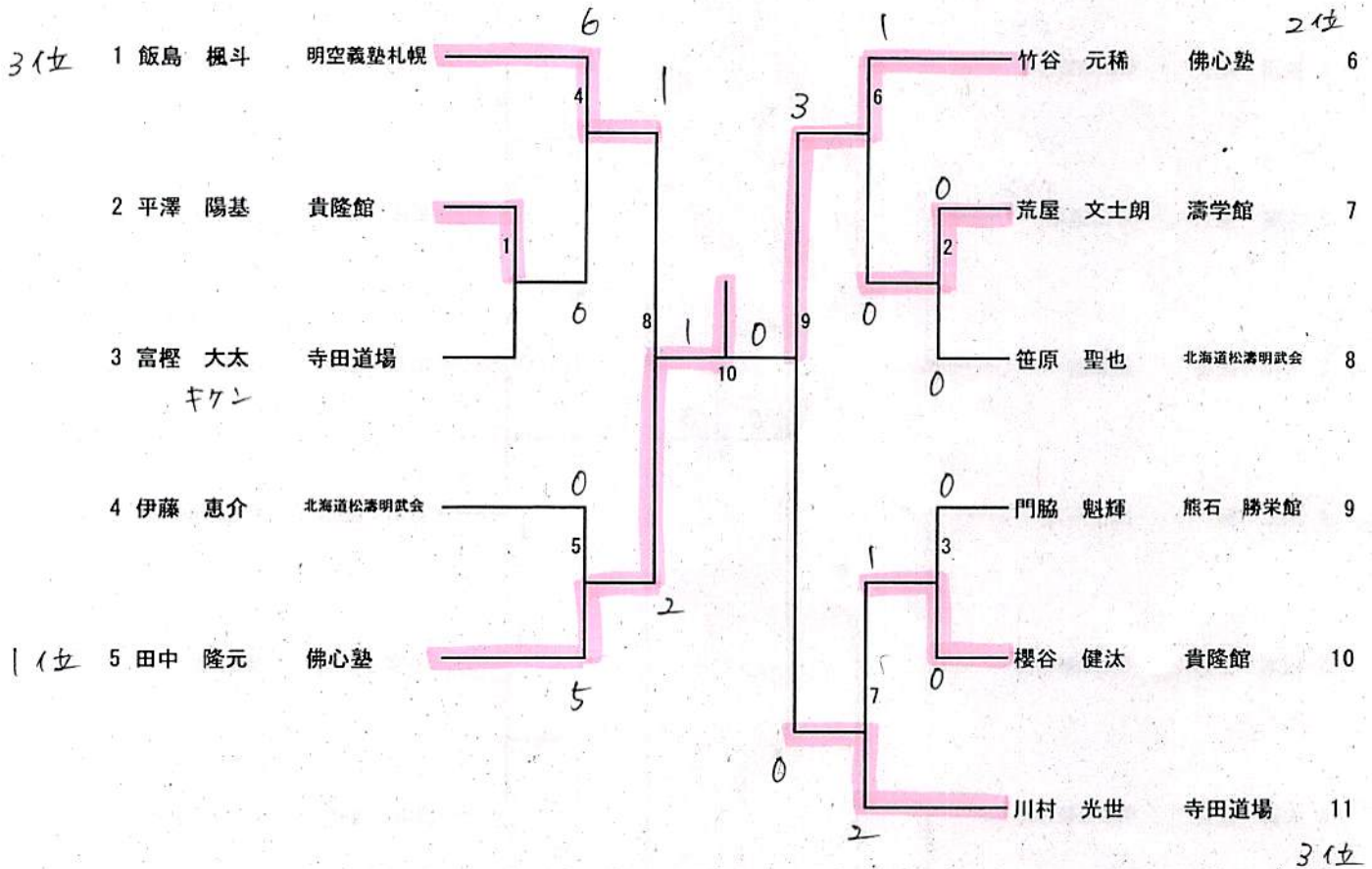
# 小学6年男子組手



# 中学1年男子組手



### 中学2年男子組手



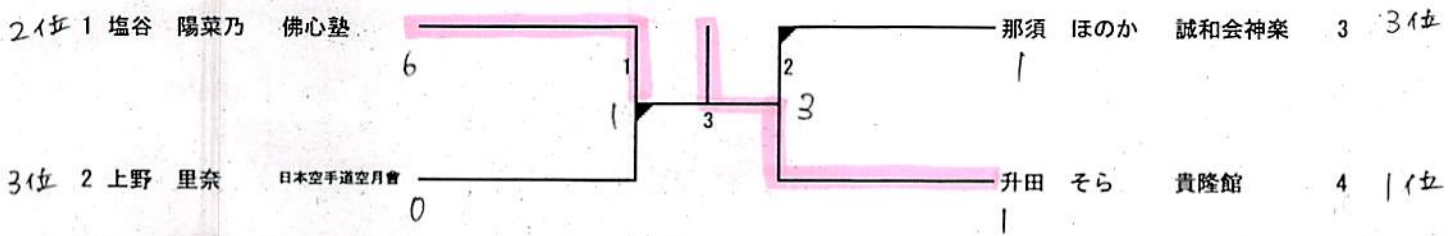
### 中学3年男子組手

			1	2	3	勝	負	分	順位
1	相場 凌空	寺田道場		5-0 ①	0-6 ③				2
2	田村 歩士	熊石 勝栄館	0-5 ①		0-6 ②				3
3	竹田 亜蓮	明空義塾札幌	6-0 ③	6-0 ②					1

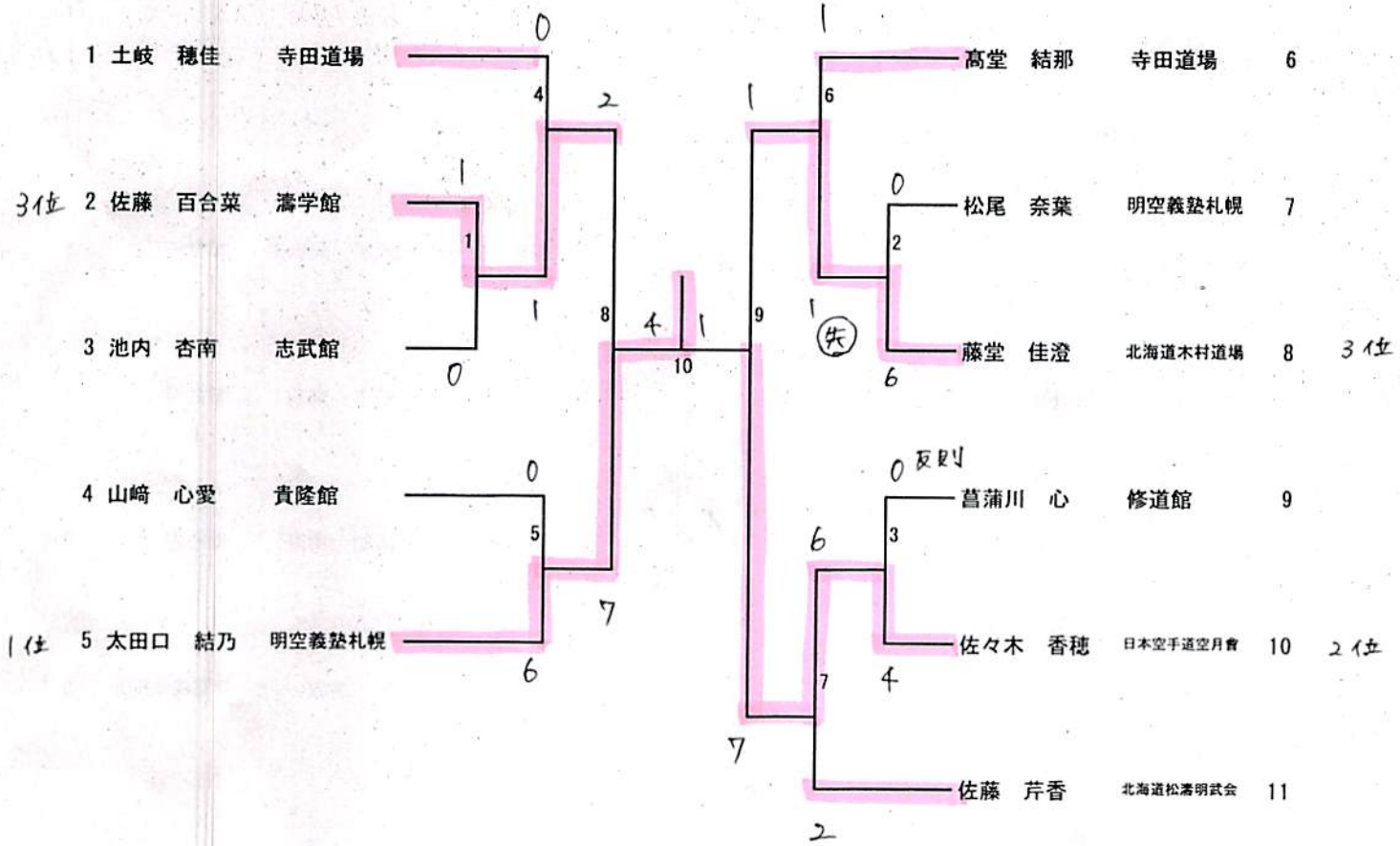
### 幼年女子組手

			1	2	3	勝	負	分	順位
1	四藤 愛菜	勸仁塾道場	/	3-5 ①	7-1 ③	1	1		2
2	齊藤 きい	平澤道場	5-3 ①	/	6-0 ②	1	1		1
3	高畠 心暖	寺田道場	1-7 ③	0-6 ②	/	1	1		3

### 小学1年女子組手

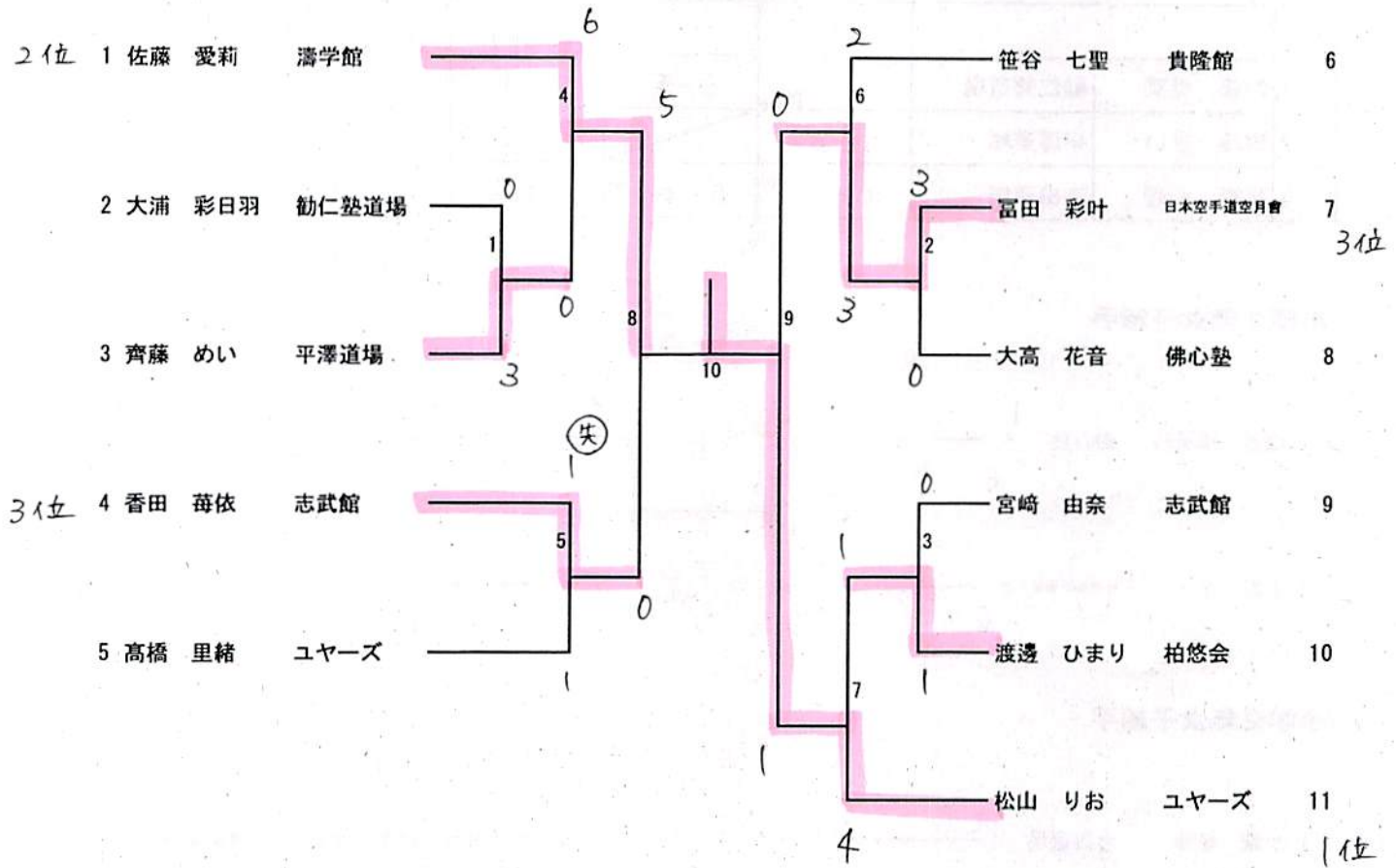


### 小学2年女子組手

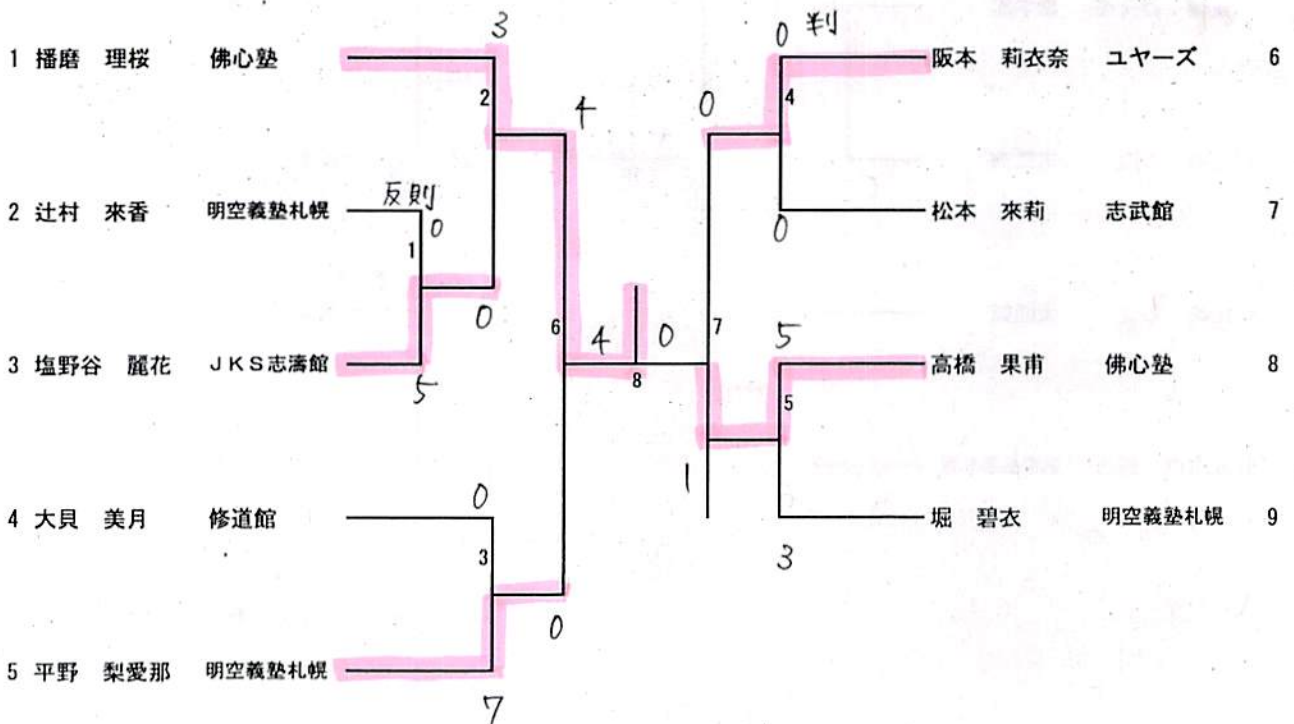




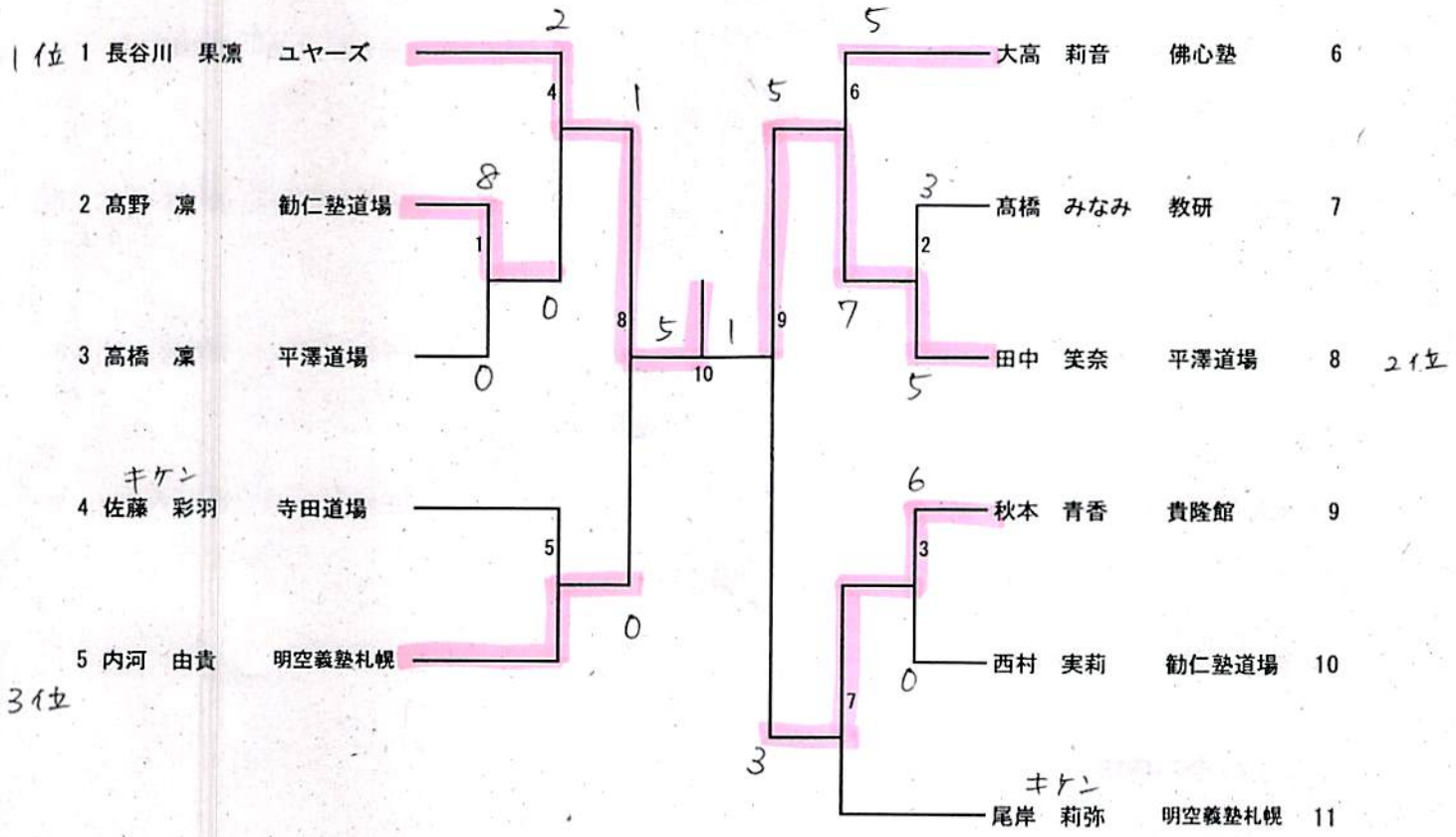
### 小学3年女子組手



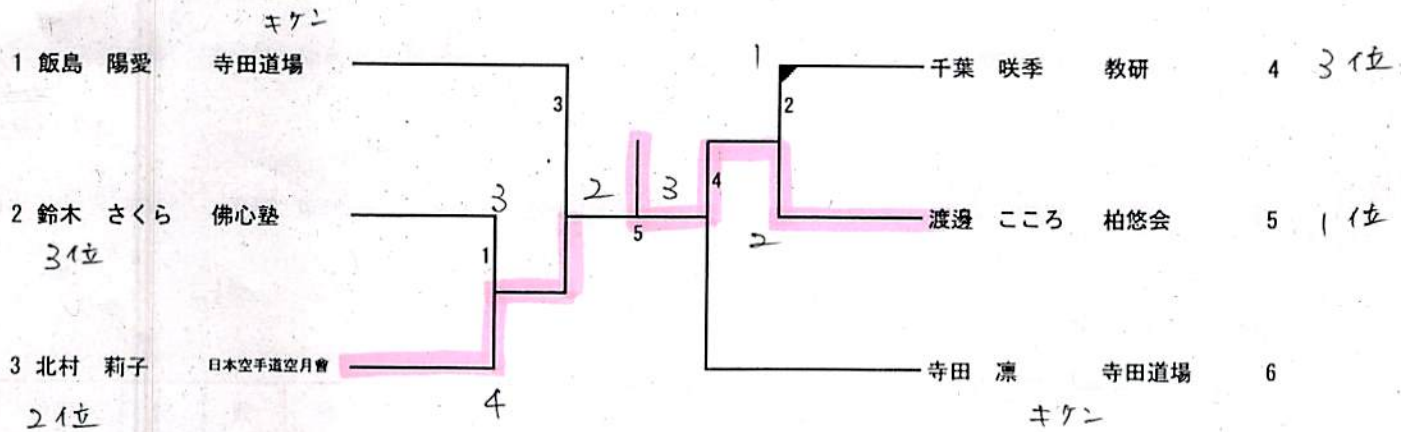
### 小学4年女子組手



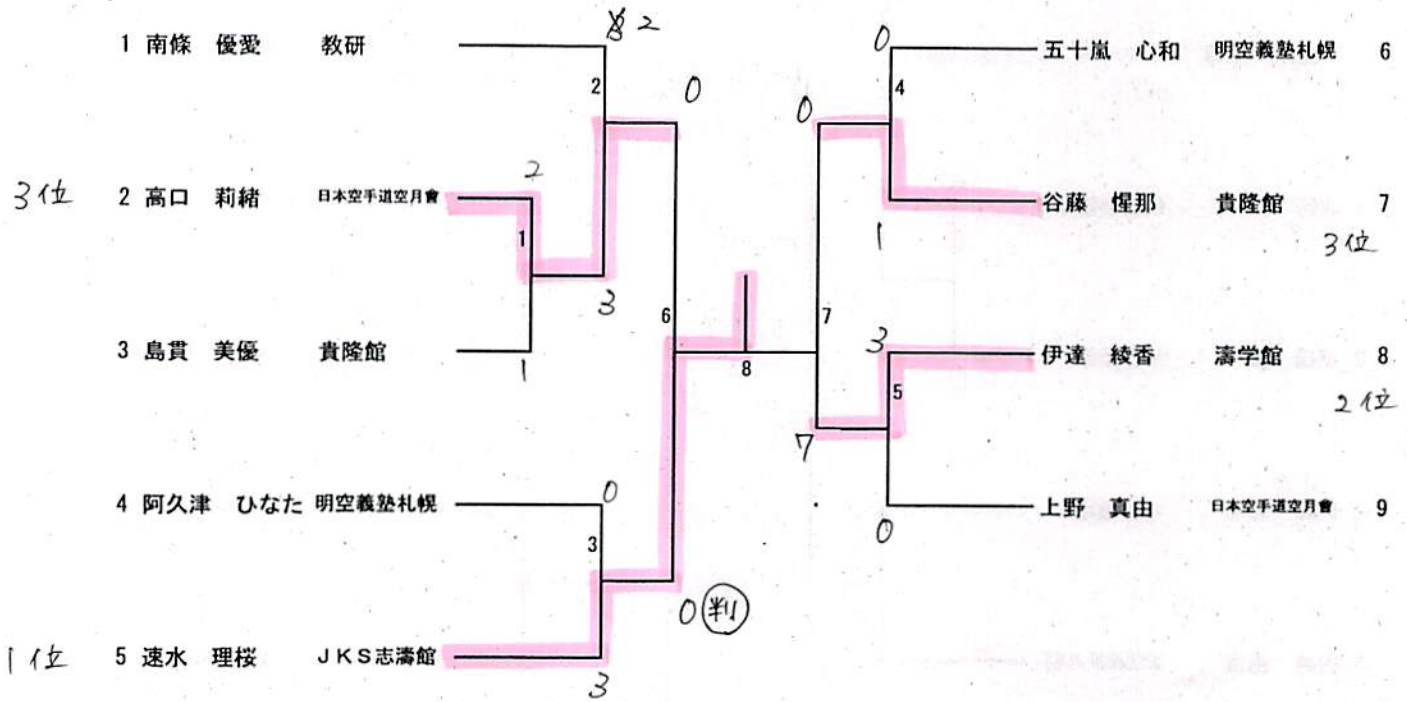
### 小学5年女子組手



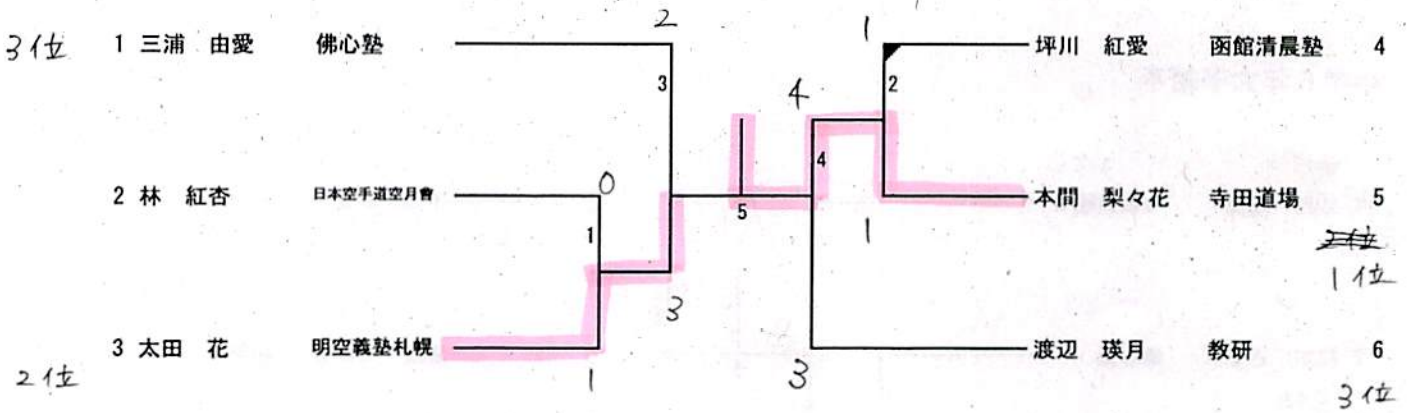
### 小学6年女子組手



### 中学1年女子組手



### 中学2年女子組手



### 中学3年女子組手

		1	2	3	勝	負	分	順位
1	山中 心愛 忠道塾		2-4 ① X	1-0 ③ 0	1	1	0	2
2	播磨 果穂 佛心塾	4-2 ① 0		1-0 ② 0	2	0	0	1
3	五十嵐 心羽 明空義塾札幌	0-1 ③ X	0-1 ② X		0	2	0	3

団体組手

1 明空義塾札幌

2 明武会

3 勸仁塾道場

4 ユヤーズ

5 貴隆館・北星館

